

Scatola da incasso -

35 206 970 90

- ingresso filettatura interna 1/2"
- cappa protettiva per i lavori
- guarnizione di tenuta



Prodotti complementari



**xGRID Kit di fissaggio per
integrazione in cartongesso -**

12 340 970 90

Prodotti complementari necessari



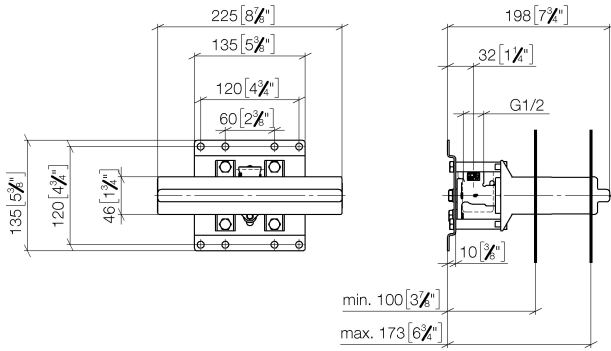
**xGRID Staffa di montaggio 555
mm -**

12 360 970 90

Scatola da incasso -

35 206 970 90

mm [inches]

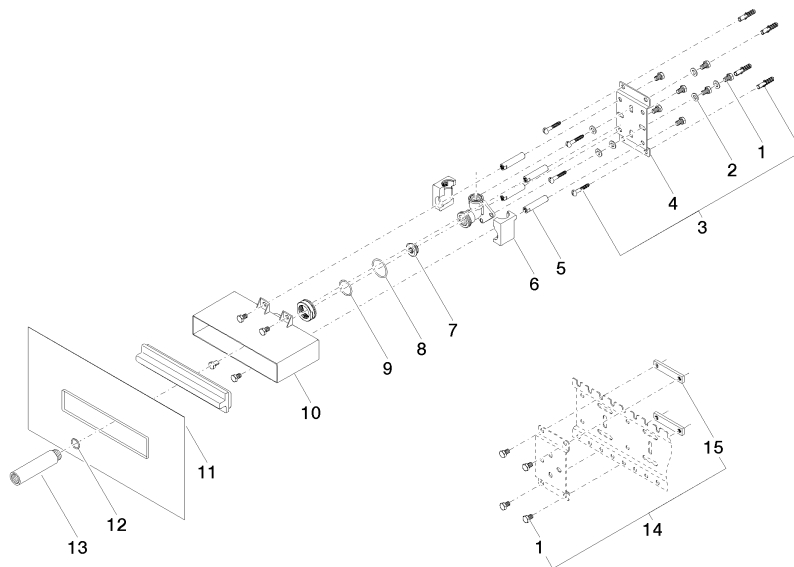


Certificati

WRAS_2106011. LGA_19489.

Scatola da incasso -

35 206 970 90



Elenco delle parti di ricambio

N.	Codice articolo	Denominazione	Quantità necessaria	Tempo di produzione
1	09 30 30 152 90	vite	15	2
2	09 30 11 139 90	rondella	6	2
3	04 30 31 024 01 90	set di fissaggio	2	2
4	09 17 20 094 90	sostegno	1	2
5	09 18 40 138 90	bussola	1	60
6	09 11 11 036 90	accessori	1	2
7	04 31 20 006 00 90	tappo	1	2
8	09 14 10 149 90	guarnizione	1	2
9	09 14 10 118 90	guarnizione	1	2
10	09 11 11 053 90	accessori	1	60
11	04 14 03 126 00 90	corredo della guarnizione	1	2
12	90 14 10 010 00 90	guarnizione	1	2
13	09 24 03 169 10 90	adattatore	1	2
14	04 17 20 100 00 90	set di fissaggio	1	2
15	09 17 20 100 90	sostegno	2	2